

**REAL-EL**

**KASUTUSJUHEND**



**KAASASKANTAV JUHTMEVABA  
BLUETOOTHI KÕLAR**

**X-715**

**Täname Teid akustilise süsteemi TM REAL-EL ostmise eest!****AUTORIÕIGUSED**

© 2024. ENEL GROUP OÜ.

Käesolev juhend ja kogu selles sisalduv teave on kaitstud autoriõigustega.

Kõik õigused on kaitstud.

**KAUBAMÄRGID**

Kõik kaubamärgid on nende seaduslike omanike omandiks.

**SISUKORD**

<b>1. SOOVITUSED OSTJALE .....</b>	<b>1</b>
<b>2. KOMPLEKTSUS .....</b>	<b>1</b>
<b>3. OHUTUSMEETMED .....</b>	<b>2</b>
<b>4. TEHNILINE KIRJELDUS .....</b>	<b>2</b>
<b>5. ÜHENDAMINE JA KASUTAMINE .....</b>	<b>3</b>
<b>6. TEHNILISED OMADUSED.....</b>	<b>4</b>

**1. SOOVITUSED OSTJALE**

- Pakkige toode ettevaatlikult lahti. Jälgige, et karbi sisse ei jääks mingeid tarvikuid. Kontrollige seadet. Juhul kui avastate vigastusi, toimetage järgnevalt: Kui seadet on vigastatud transportimisel, pöörduge kohale toimetamist teostanud ettevõttesse; kui toode ei toimi, pöörduge koheselt müüja poole.
- Kontrollige komplektsust ja arve olemasolu. Pidage meeles, et arve kaotamise korral, Te kaotate õiguse garantiiremondile.
- Ärge lülitage seadet kohe sisse pärast selle toomist siseruumi miinustemperatuuridega väliskeskkonnast! Lahti pakitud toodet on vaja hoida toatemperatuuri tingimustes vähemalt 4 tundi.

**2. KOMPLEKTSUS**

- Kaasaskantav juhtmevaba Bluetoothi kõlar — 1 tk.
- USB - USB Type-C kaabel — 1 tk.
- Kanderihm — 1 tk.
- Kasutusjuhend — 1 tk.
- Garantiitalong — 1 tk.

### 3. OHUTUSMEETMED

- Ärge avage seade ja ärge tehke iseseisvalt remonti. Hooldamist ja remonti peavad tegema ainult volitatud hoolduskeskuse kvalifitseeritud spetsialistid. Volitatud hoolduskeskuse leiate saidilt: [www.real-el.com](http://www.real-el.com)
- Hoidke seade kõrge niiskuse, vee ja tolmu sisse sattumise eest.
- Hoidke seade ülekuumenemise eest: paigutage seda mitte lähemale kui 1 m kaugusele kütteseadmetest. Ärge asetage seadet otseste päikesekiirte alla.
- Ärge paigutage seade peale ja kõrvale lahtise tule allikaid.
- Ärge kasutage seade puhastamiseks keemilisi aineid, kasutage pehmet kuiva lappi.
- Kui seade ei tööta, eemaldage kohe toitekaabel elektripesast ja pöörduge poodi, kust Te selle toode ostsite.

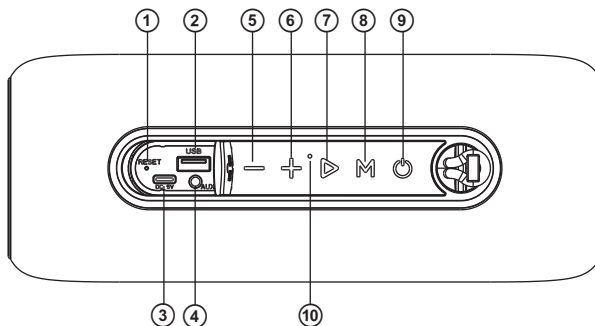
### ERIOMADUSED

- Võimas ja kvaliteetne kõla
- TWS - kahe süsteemi samaaegne ühendamine ühe helisignaali allikaga
- USB-mälupulk
- IPX5 Veekindel
- Juhtmevaba signaali edastamine Bluetooth
- RGB taustvalgus
- AUX ühendus

### 4. TEHNILINE KIRJELDUS

#### Juhtpaneel

- |  |  |
|--|--|
| ① RESET: Tehaseseadete taastamine  | ⑨ Režiimi lüliti nupp;<br>Lühike vajutus režiimide vahetamiseks /<br>TWS-i ühendamiseks või<br>lahtiühendamiseks vajutage pikalt |
| ② USB port   | ⑩ ON/OFF : Toitelüliti<br>(pikaajaline vajutus)  |
| ③ Type-C laadimisport  | ⑩ Mikrofon   |
| ④ AUX port   |  |
| ⑤ Tagasi / Helitugevuse vähendamine;<br>Lühike vajutus helitugevuse jaoks<br>/ Pikaajaline vajutus raja lüliti jaoks   |  |
| ⑥ Edasi / Helitugevuse suurendamine;<br>Lühike vajutus helitugevuse jaoks / Pikaajaline vajutus raja lüliti jaoks  |  |
| ⑦ Esita/Paus;  |  |
| Lühike vajutus esitamiseks või peatamiseks / Taustvalgustuse sisse/välja lülitamiseks vajutage pikalt /<br>Vajutage kiiresti topelt, et aktiveerida häälassistendi funktsioon. |  |



## 5. ÜHENDAMINE JA KASUTAMINE

### Aku laadimine

- Enne seadme kasutamist tuleb aku täielikult laadida. Laadimiseseade ei kuulu komplekti. Laadige seda seadet DC 5V/2A universaalse laadija või arvutiga.
- Pärast täielikku laadimist ei ole soovitatav jätta seadet pikaks ajaks laadimiseseadmega ühendatuks. Ärge laadige kõlarit ümbritseva õhu madalal temperatuuril.

### Bluetoothi režiim

- Lülitage oma seade Bluetooth-režiimi, kasutades nuppu M<sup>Ⓞ</sup>. Seade läheb 2-3 sekundi pärast üle otsingurežiimile.
- Signaalliallikas (telefon, tahvelarvuti jne) peate valida Bluetooth-seadmete otsingurežiimi.
- Ekraanile kuvatakse nimetus «REAL-EL X-715», millega tuleb luua ühendus. Pärast edukat ühendamist kõlab helisignaal.

### TWS Bluetooth-ühendus

- Lülitage sisse kaks identset «REAL-EL X-715» süsteemi ja aktiveerige Bluetooth-režiim.
- Ühes süsteemis vajutage ja hoidke all nuppu M<sup>Ⓞ</sup>, et siseneda TWS-i ühendusrežiimi (tuleb helisignaal), pärast edukat ühendamist tuleb lühike helisignaal.
- Ühendage süsteem heliallikaga.
- TWS-režiimi väljalülitamiseks vajutage ja hoidke all nuppu M<sup>Ⓞ</sup>.

### USB taasesitusrežiim

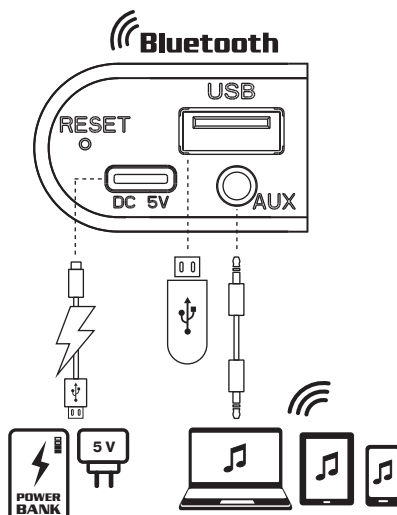
- Ühendage USB-mälupulk vastavasse pessa ja heliriba esitatakse automaatselt.

*Märkus:*

*Kui USB on ühendatud Bluetoothi taasesituse režiimis, lülitatakse Bluetooth välja ja USB taasesitus algab. Bluetooth-režiimi uuesti naasmiseks vajutage nuppu M<sup>Ⓞ</sup>.*

*USB-PORT EI TOETA POWER BANK FUNKTSIOONI.*

*USB-port on mõeldud USB-mälupulkade ühendamiseks. Ärge kasutage seda pistikut teiste seadmete laadimiseks, kuna see võib teie kõlarisüsteemi kahjustada.*



**AUX-ühendusrežiim**

- Valige AUX taasesitusrežiim, kasutades nuppu M<sup>®</sup>.
- Ühendage heliallikas 3,5 mm kaabli abil.

*Märkus:*

*Juhtmega ühenduse kasutamisel toimub juhtimine heliallikast.*

**Hands-Free kõnede juhtimine**

- Kui Bluetooth-ühenduse olekus on sissetulev kõne, vajutage kõnele vastamiseks korraks nuppu Esita/Paus või hoidke kõnest keeldumiseks all.
- Kõne ajal vajutage pikalt Esita/Paus, et minna telefonikõnesse.
- Kõne lõpetamiseks vajutage korraks nuppu Esita/Paus või kasutage mobiiltelefoni.

**Lähtestamine**

Kui seade ei lülitu välja ega reageeri, tuleb kasutaja seadete lähtestamiseks korraks nuppu Reset vajutada.

**6. TEHNILISED OMADUSED**

Omadused	Väärtus
Väljundvõimsus (RMS)	10 (2 x 5) W
Sageduste vahemik	80-16000 Hz
Kõlarite mõõdud	2 x Ø 50 mm
Toetatud Bluetoothi profiilid	V5.3 + A2DP
Ühenduse tüüp	USB / Aux / Bluetooth
Toiteallikas	USB Type C / 5 V DC, 2 A
Akumulaator	Lithium-ion 2000 mAh, DC 3.7 V
Toimeraadius Bluetooth	kuni 10 m
Korpuse materjal	ABS plastik
Mõõtmed	242 x 92 x 192 mm
Kaal	0.75 kg

*Märkused:*

- Tabelis toodud tehnilised omadused on antud teadmiseks ja ei saa olla pretensioonide aluseks.
- TM REAL-EL toodang täiustub pidevalt. Sellel põhjusel võivad kompleksus ja tehnilised tingimused olla muudetud ilma eelneva teavitamiseta.



Garantiaeg: 24 kuud. Töövältus: 2 aastat. Ei sisalda kahjulikke aineid. Säilitada kuivas kohas.

Maaletooja: Enel Group OÜ, Aruküla tee 55a, Jüri alevik, Rae vald, Harjumaa, Eesti, 75301. [www.re-al-el.com](http://www.re-al-el.com) Toodetud Hiinas.

Manufacturer: ENEL GROUP OU, Harju maakond, Rae vald, Jüri alevik, Aruküla tee 55a, 75301, Estonia.

® Registered Trademark of ENEL GROUP OU. Estonia.